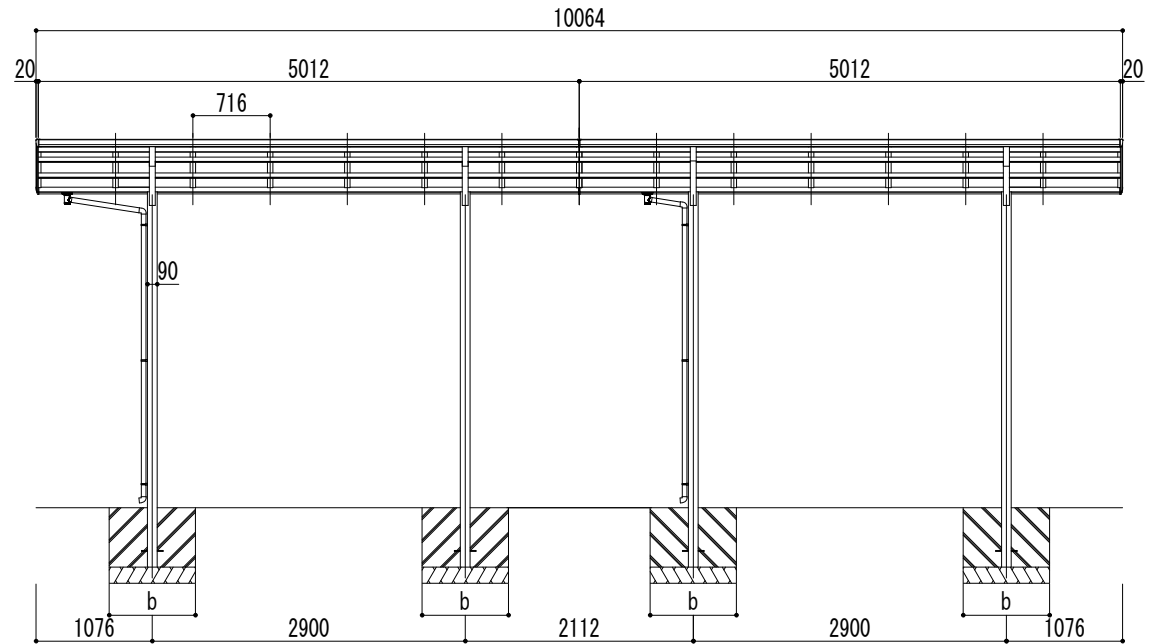
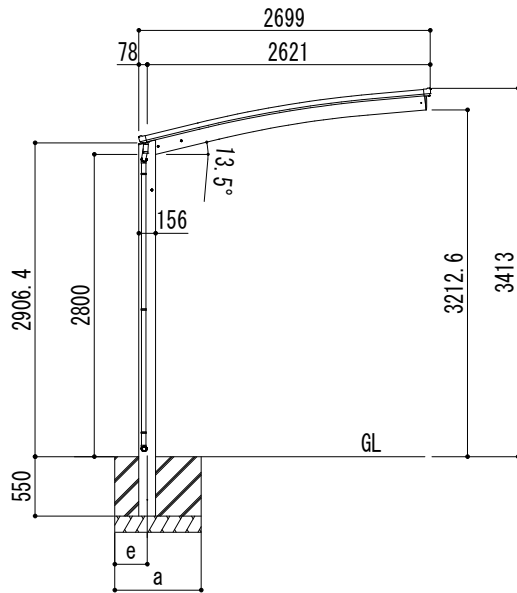
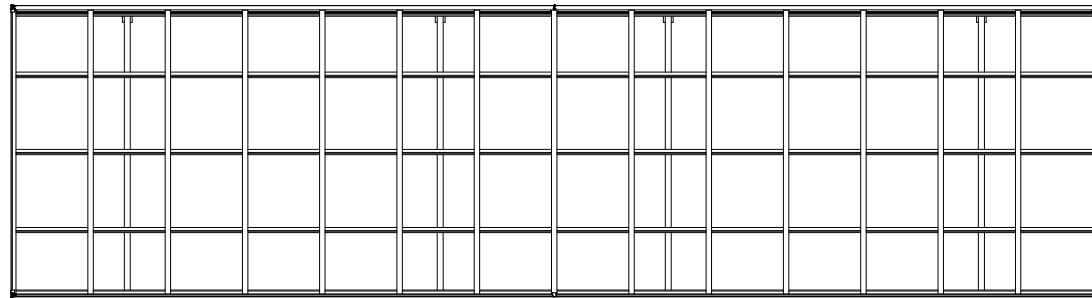


■基礎寸法表

間口呼称	奥行呼称	独立基礎						土間コンクリート考慮基礎					
		地耐力 (kN/m <sup>2</sup> )						地耐力 (kN/m <sup>2</sup> )					
		30		50		100		30		50		100	
a・b	e	a・b	e	a・b	e	a・b	e	a・b	e	a・b	e		
27	50+50	1200	300	1100	300	950	300	650	325	550	275	500	250



変更記号	設計監理	般	工事名	照査	担当	作図	尺度	御受領印
	施工	般	図面名				1/40	年月日

図面名	リアルポートⅣ レギュラータイプ 奥行連棟(2台用) L50+50-W27 超ロング柱
-----	------------------------------------------------

照査	担当	作図	尺度	御受領印
			1/40	年月日

**Daisen** 株式会社

図番
----

